



HanseLifter®



Modell-Reihe: DB von 450 mm bis 1150 mm Gabellänge und 2,0t Tragfähigkeit

Handgabelhubwagen Reihe DB

Gabellängen von 450 mm bis 1150 mm

MODELLE

DB-Reihe

TOP-Modelle ab 450 mm Gabellänge

Die DB-Reihe enthält Handgabelhubwagen mit kurzen, schmalen und breiten Gabeln - Sonderlösungen bei denen weniger mehr ist.

Mit einer Tragfähigkeit von 2,0 t und Gabellängen von 450 mm bis 1150mm und Gabelbreiten von 450 mm bis 685 mm erhältlich.

Die robuste Bauweise, die wartungsfreundlich Bauform und eine hochwertige Pulverbeschichtung machen die Gabelhubwagen der DB-Reihe zu Arbeitstieren für den Dauereinsatz.

Serienmäßig sind alle Gabelhubwagen der DB-Reihe mit Gabelrollen und Lenkrädern aus Polyurethan ausgestattet und mit Single-Gabelrollen vormontiert.

Kompakte Bauweise und kurze Gabeln

Durch den kompakten Aufbau und das kurze Vorbaumaß eignen sich die Gabelhubwagen der DB-Reihe ideal für den Gebrauch mit kurzen Gabeln. So können sie z.B. hervorragend im Einzelhandel für Halbpaletten oder Displays eingesetzt und auch auf engem Raum rangiert werden.

Technische Daten

Technical Data

Manuelle Handgabelhubwagen Reihe DB

Hand pallet truck series DB

Kennzeichen Distinguishing Marks	1.1	Hersteller (Kurzbezeichnung) Manufacturer (Abbreviation)		HanseLifter	HanseLifter	HanseLifter	HanseLifter	HanseLifter	HanseLifter
	1.2	Typenzeichen des Herstellers Manufacturer's Type Designation		DB	DBE	DB450	DB500	DB600	DB600x685
	1.4	Bedienung (Hand, Geh, Stand, Sitz, Kommissionierer) Operator Type (Hand, Pedestrian, Standing, Seated, Order-Picker)		Hand	Hand	Hand	Hand	Hand	Hand
	1.5	Tragfähigkeit / Last Load Capacity / Rated Load	Q (t)	2,0	2,0	2,0	2,0	2,0	2,0
	1.8	Lastabstand Load Distance	x (mm)	870	940	160	205	330	300
	1.9	Radstand Wheel Base	y (mm)	1.200	1.200	500	590	560	650
Gewicht Weight	2.1	Eigengewicht Service Weight	kg	67	52	41	67	46	67
Räder, Fahrwerk Tyres, Chassis	3.1	Bereifung (Vollgummi, Superelastik, Lift, Polyurethan) Tyres (Solid Rubber, Superelastic, Pneumatic, Polyurethan)		Polyurethan	Polyurethan	Polyurethan	Polyurethan	Polyurethan	Polyurethan
	3.2	Reifengröße, vorn Tyre Size, front	mm	180x50	180x50	160x50	160x50	160x50	180x50
	3.3	Reifengröße, hinten Tyre Size, rear	mm	80x70	70x80	70x80	80x70	70x80	80x93
	3.5	Räder, Anzahl vorn/hinten (x=angetrieben) Wheel, Number front/rear (x=driven wheels)		2/4	2/2	2/2	2/4	2/2	2/2
	3.6	Spurweite, vorn Tread, front	b ₁₀ (mm)	120	120	110	110	110	120
	3.7	Spurweite, hinten Tread, rear	b ₁₁ (mm)	385	375	385	385	385	515
Grundabmessungen Dimensions	4.4	Hub Lift	h ₃ (mm)	115	115	115	115	115	115
		Gabelhöhe max. Hub Height of fork at max. lift		200	190	190	200	190	200
	4.9	Höhe, Deichsel in Fahrstellung min./max. Height Of Tiller in Drive Position min./max.	h ₁₄ (mm)	720/1.240	680/1.210	600/1.180	600/1230	600/1.180	770/1.230
	4.15	Höhe gesenkt Height, lowered	h ₁₅ (mm)	85	75	75	85	75	85
	4.19	Gesamtlänge Overall Length	l ₁ (mm)	1.550	1.540	825	900	975	1.000
	4.20	Länge, einschl. Gabelrücken Length to Face of Forks	l ₂ (mm)	400	440	375	400	375	400
	4.21	Gesamtbreite Overall Width	b ₁ (mm)	520	520	520	520	520	685
	4.22	Gabelzinkenmaße Fork Dimensions	s/e/l (mm)	60/160/1.150	50/150/1.150	55/150/450	60/160/500	50/150/600	60/160/600
		Gabellänge Fork Length	mm	1.150	1.150	450	500	600	600
	4.25	Gabelaußenabstand Distance between Fork arms	b ₂ (mm)	520	520	520	520	520	685
	4.32	Bodenfreiheit, Mitte Radstand Ground Clearance, Center of Wheelbase	m ₂ (mm)	25	25	25	25	25	25
4.35	Wenderadius Turning Radius	WA	1.340	1.280	730	820	840	860	
Leistungsdaten Performance Data									
		Deichselschläge bis max. Hub Drawbar Pulls to max. Lift		ca. 13	ca. 13	ca. 15	ca. 15	ca. 15	ca. 15
	5.3	Senkgeschwindigkeit mit/ohne Last Lowering Speed, laden/unladen	mm/s	90/20	90/20	90/20	90/20	90/20	90/20

Manuelle Handgabelhubwagen Reihe DB

Hand pallet truck series DB

Stand 01/2014

HanseLifter	HanseLifter	HanseLifter	HanseLifter	HanseLifter	HanseLifter	HanseLifter	HanseLifter	HanseLifter
DB700	DB800	DB800t	DB800x450	DB800x480	DB1000x450	DB1000x480	DB1150x450	DB1150x480
Hand	Hand	Hand	Hand	Hand	Hand	Hand	Hand	Hand
2,0	2,0	2,0	2,0	2,0	2,0	2,0	2,0	2,0
420	520	520	520	520	720	720	860	860
750	840	840	840	840	960	960	1.150	1.150
52	63	68	62	50	65	55	60	59
Polyurethan	Polyurethan	Polyurethan	Polyurethan	Polyurethan	Polyurethan	Polyurethan	Polyurethan	Polyurethan
160x50	180x50	180x50	180x50	160x50	180x50	160x50	180x50	160x50
70x80	80x93	80x70	80x93	70x80	80x93	70x60	80x70	70x60
2/2	2/2	2/4	2/2	2/2	2/2	2/4	2/4	2/4
110	100	120	120	110	120	110	120	110
385	385	385	300	320	385	320	385	325
115	115	115	115	115	115	115	115	115
190	200	200	200	190	200	190	200	190
600/1.180	600/1.180	720/1.240	600/1.200	600/1.180	720/1.240	600/1.180	720/1.240	600/1.180
75	85	85	85	75	85	75	85	75
1.075	1.200	1.175	1.220	1.175	1.375	1.375	1.525	1.525
375	400	375	420	375	375	375	375	375
520	520	520	450	480	450	480	450	480
55/150/700	60/160/800	60/160/800	50/160/800	60/150/800	60/160/1.000	55/150/1.000	60/160/1.150	50/150/1.150
700	800	800	800	800	1.000	1.000	1.150	1.150
520	520	520	450	480	450	480	450	480
25	25	25	25	15	25	15	25	20
965	1.160	1.030	980	950	1.140	1.140	1.280	1.280
ca. 15	ca. 13	ca. 15	ca. 15	ca. 15	ca. 15	ca. 14	ca. 14	ca. 18
90/20	35/27	90/20	90/20	90/20	90/20	90/20	90/20	90/20



UNTERSCHIEDLICHE ROLLENAUSSTATTUNGEN WÄHLBAR

Für unterschiedliche Anforderungen können Sie aus unterschiedlichen Rollenausstattungen wählen.



Gummirollen sind sehr geräuscharm und bieten viel Haftung.

Durch die weiche Lauffläche ist ein Kreiden möglich.

Geeignet für unebene und nasse Böden oder auf Rampen.



Nylonrollen sind sehr leicht laufend und haben eine harte, abriebfeste Lauffläche.

Weniger geräuscharm aber stattdessen verschleißfest, auch gegen chemische Belastungen.

Geeignet für schwere Lasten und glatte Böden.



PU Rollen sind geräuscharm, abriebfest und haben eine gute Bodenhaftung.

Rollen leicht über Unebenheiten und sind ein guter Kompromiss zwischen Laufruhe und Rollwiderstand.

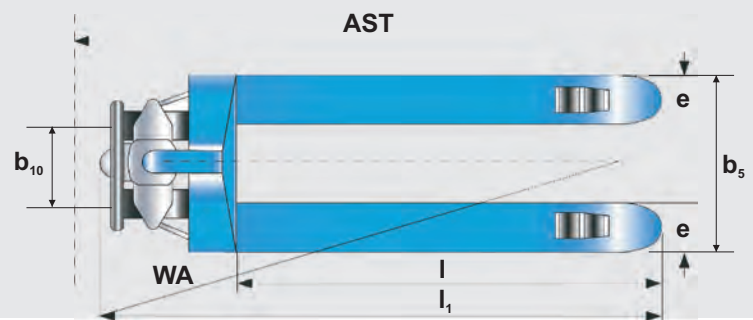
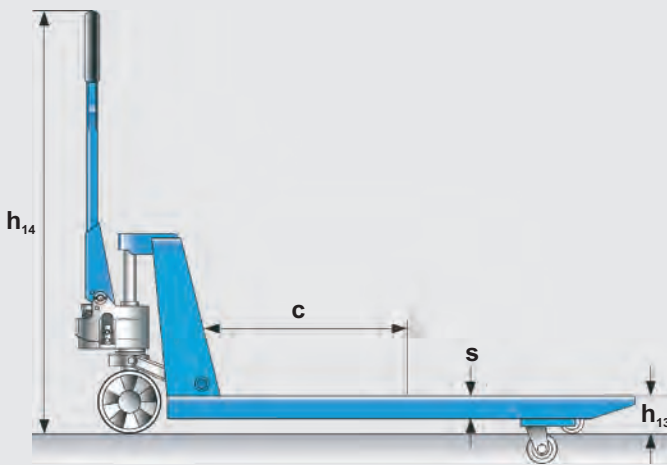
Geeignet für empfindlichen Untergrund, harte Böden oder Laderampen.



Bei den Gabelrollen können Sie sich für Polyurethanrollen mit Stahlkern oder Nylonrollen entscheiden.

Serienmäßig sind diese als Tandemrollen verbaut, es sind aber auch Singlerollen möglich.

ABMESSUNGEN



ONLINE-VIDEOS MIT DEM MOBILTELEFON ANSEHEN

Scannen Sie die neben-stehenden QR-Codes in Ihr Smart-Phone ein um sich die Produktvideos auf YouTube anzusehen oder besuchen Sie unseren YouTube-Channel unter www.youtube.com/user/HanseLifterTV

